

Modulární varná zařízení 700XP - Sporák, G6, na rozšířené plynové troubě

POL. #: _____

MODEL #: _____

PROJEKT # _____

SIS # _____

AIA # _____



371215 (E7GCGI6CLO)

Sporák plynový, 6 hořáků
(6x5.5kW), na rozšířené
plynové troubě (9 kW),
Teplota trouby: 140-300°C,
POZOR - šířka modulu
900mm !!!

Zkrácená specifikace

Položka č. _____

Sporák plynový, 6 hořáků (6x5.5kW), na rozšířené plynové troubě (9 kW), Teplota trouby: 140-300°C, POZOR - šířka modulu 900mm !!!

Hlavní funkce a vlastnosti

- Osazeno nerezovými stavitelnými nožičkami (+50mm). Vhodné i pro instalaci na konzolový Cantilever systém.
- Pokud není uvedeno jinak, je plynové zařízení standardně určeno pro napojení na zemní plyn s možností konverze na LPG (konverzní trysky jsou součástí balení).
- Odolné sporákové mřížky vyrobeny z litiny (nerezové na vyžádání) uzpůsobeny pro bezproblémové vaření jak v malých tak velkých nádobách.
- Hořáky s optimalizovaným spalováním.
- Každý hořáky vybaven bezpečnostními ochrannými prvky pro případ uhasnutí plamene.
- Chráněný startovací plamínek.
- 40 mm silná tepelná izolace dvířek trouby
- Speciální konstrukce ovládacích prvků zamezuje průniku vody a vlhkosti do vnitřních částí zařízení.
- IPX 5 - ochrana proti průniku vody
- Maximální teplota 300°C.
- Spodní topnice kryté vroubkovaným smaltovaným talem.
- Plynová statická trouba s nerezovými hořáky se samostabilizačním plamenem.
- 6 plynových hořáků Flower Flame, každý o výkonu 5.5kW. Konstrukce hořáků zajišťují správný a účinný ohřev nádob od malých až po větší průměry.
- Otočné ovládací prvky s bezstupňovou regulací od Min. do Max.

Konstrukce

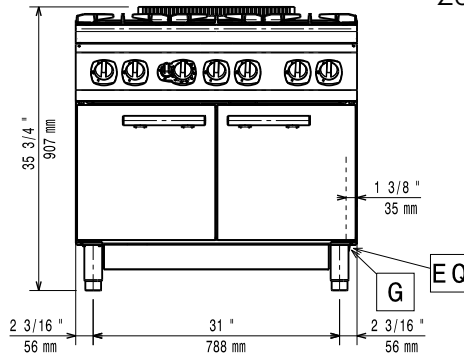
- Nerezové vnější plechy s leštěním Scotch Brite.
- Boční strany pravouhlé, zaručující přesné sestavení bloku s minimální, hygienickou spárou.
- Hloubka modulu 730mm

Extra příslušenství

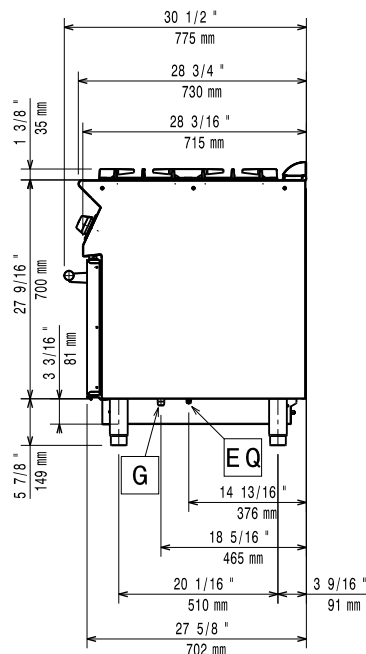
- Sada pásky a silikonu pro utěsnění spár mezi jednotlivými moduly řady 700/900XP při sestavování varného bloku PNC 206086
- Sada 4 koleček (2 s brzdou). Nelze pro HP chladicí-mrazicí podestavbu. Nutné instalovat společně s výztuhou dna podestaveb. (XP700 / 900) PNC 206135

SCHVÁLENO: _____

Zepředu

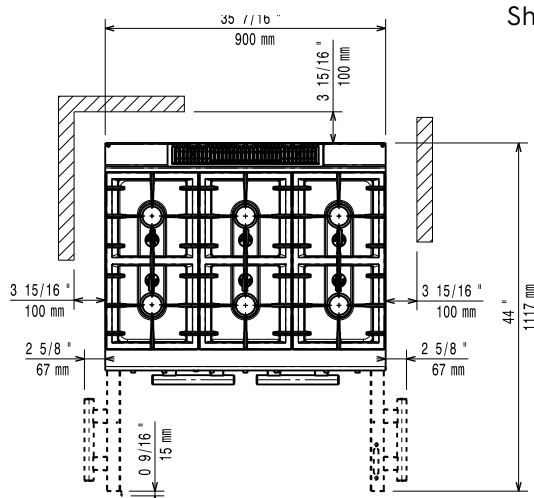


Boční



G = Plynové připojení

Shora



Plyn

Plynový výkon:

371215 (E7GCGI6CL0) 42 kW

 Standardní připravenost na
plyn typu:

Zemní plyn G20 (20mbar)

Alternativní typ plynu:

LPG; Svitplyn

Přívod plynu:

1/2"

Instalace:

Zařízení smí/musí být instalováno pouze v souladu s platnými technickými a bezpečnostními předpisy a normami a pokyny uvedenými v návodě k instalaci a obsluze zařízení.

Hlavní informace

Přední hořáky - výkon

5.5 - 5.5 kW

Zadní hořáky - výkon

5.5 - 5.5 kW

Střední hořáky - výkon:

5.5 - 0/5.5 - 0 kW

 Zadní hořáky - rozměry -
mm

Ø 60 Ø 60

 Přední hořáky - rozměry -
mm

Ø 60 Ø 60

 Střední hořáky - rozměr -
mm

Ø 60 Ø 60

Teplotní rozsah trouby:

110 °C MIN; 300 °C MAX

Rozměr komory (šířka):

760 mm

Rozměr komory (výška):

390 mm

Rozměr komory (hloubka):

540 mm

Netto váha:

106 kg

Převážná váha:

128 kg

Převážná výška:

1100 mm

Převážná šířka:

1000 mm

Převážná hloubka:

820 mm

Převážný objem:

 0.9 m³

Certifikační skupina:

N7CG

Extra příslušenství

- Sada pásky a silikonu pro utěsnění spár mezi jednotlivými moduly řady 700/900XP při sestavování varného bloku PNC 206086
- Sada 4 koleček (2 s brzdou). Nelze pro HP chladicí-mrazící podestavbu. Nutné instalovat společně s výztuhou dna podestaveb. (XP700 / 900) PNC 206135
- Sada pro ukotvení nohou k podlaze. Vhodné pro koncové moduly u instalací linky u zdi nebo při použití systému přemostění. PNC 206136
- Slučovač tahu pro 1/1 moduly, průměr 150mm PNC 206246
- Tál - hladký, s prstencovou drážkou, pro umístění nad plynové hořáky řady 700. Využití jako grilovací deska. Pouze nad přední hořáky do výkonu 6kW PNC 206260
- Grilovací tál - vroubkovaný, pro umístění na přední plynové hořáky řady 700. PNC 206261
- Tál - hladký, plný, pro umístění nad plynový hořák řady 700. Pouze nad 6kW hořáky. Využití jako tál pro malé nádoby. PNC 206264
- Nerezové opláštění nohou - boční, sada 2 kusů, pro zvláštní instalaci řady 700 na stavební sokl o výšce 100mm PNC 206265
- Vodovodní s otočným raménkem na studenou vodu. Neobsahuje spodní nástavec. (viz. další příslušenství) PNC 206289
- Nerezová sporáková mřížka/rošt nad 2 hořáky řady 700 PNC 206297
- Pomocné madlo pro instalaci na boční stranu modulů řady 700 PNC 206307
- Slučovač tahu, pro 1/2 moduly, průměr 120mm PNC 206310
- Držák na WOK pánev, pro plynové hořáky ř. 700 a 900 PNC 206363
- VÝZTUHA PODESTAVBY, PŘEDOZADNÍ, Ř. 700 PNC 206371
- Zadní krycí panel, š. 1200mm, řady 900 a 700 PNC 206376
- Sada 2 bočních krycích panelů (levý a pravý) pro řadu 700. Slouží pro zakrytování boční stěny horního modulu i podestavby (700x700mm) PNC 216000
- Tlakový regulátor pro plynové modely bez vestavěného regulátoru PNC 927225